



为 / 用 / 户 / 创 / 造 / 价 / 值!



微信公众号



扫码VR看机

现代工程机械

咨询热线: 400 828 5900

www.hyundai-ce.cn

※ 刊载的材料与规格如有变更, 恕不另行通知。请联系现代经销商了解相关信息!

2021.03 Rev.1

品质至上 客户至尊

Robex
245 VS

满足国三排放标准



*该样本中可能含有选购配置或涂装样式及设计变更

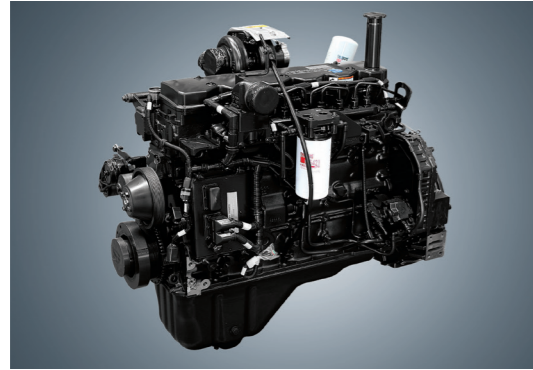
额定功率: 150kW/2,050rpm

操作重量: 25,500kg

标配斗容: 1.5m³

 **HYUNDAI**
CONSTRUCTION EQUIPMENT

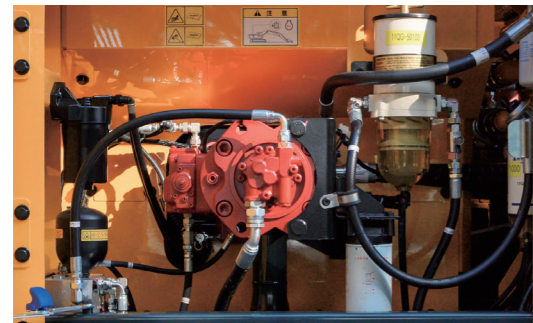
高品质机能件



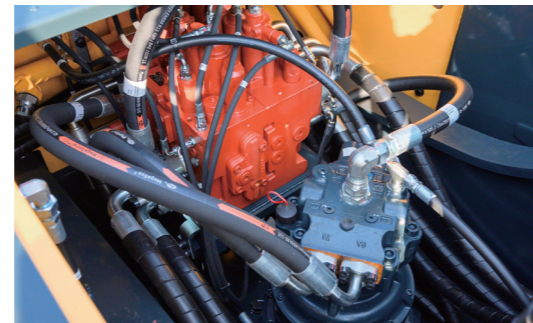
康明斯QSB7发动机

QSB7发动机有良好的功率曲线，扭矩稳定、功率高、油耗低的特点，满足市场客户的实际需求。

- 满足国三排放标准
- 电控式燃油喷射
- 多级自动怠速
- 功率曲线优化，性能发挥更佳
- 维修保养费用低廉
- 6缸
- 4冲程
- 水冷
- 涡轮增压



高性能主泵保证了卓越的动作速度和工作效率，搭载现代自主研发IPC智能主泵控制技术，主泵控制效率更高，进一步减少燃油消耗。



装配性能出色的主控阀和回转马达，保证动作连贯有力，复合动作及回转动作高效稳定。

高效耐用的工作装置

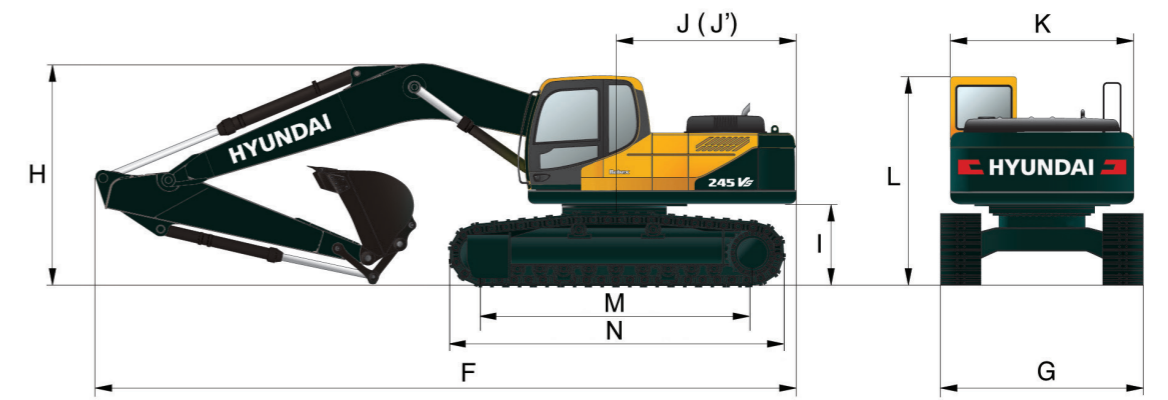


重载型大小臂，制造工艺升级，可靠耐用



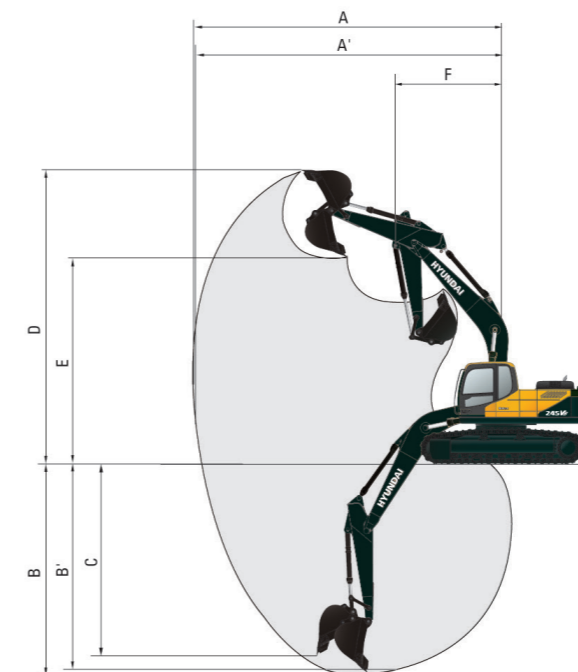
1.5立方宽浅土方大斗，土方作业优化，装车甩方效率出色

外形尺寸及工作范围



单位: mm

F全长	10120
G总宽度	3180
H总高度	3375
I配重离地间隙	1115
J尾部长度	2930
K上部宽度	2840
L驾驶室高度	2990
J'尾部回转半径	3030
M履带接地长度	3640
N履带长度	4445



	标准型
动臂	5850mm
斗杆	2850mm
铲斗	1.5m ³
A 最大挖掘距离	10280mm
A' 地面最大挖掘距离	10080mm
B 最大挖掘深度	6750mm
B' 最大有效挖掘深度	6580mm
C 最大垂直挖掘深度	6190mm
D 最大挖掘高度	9760mm
E 最大卸载高度	6520mm
F 最小回转半径	4110mm

▲ 如有其他特殊选配需求，请联系现代经销商具体商谈